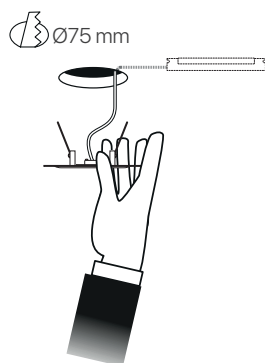
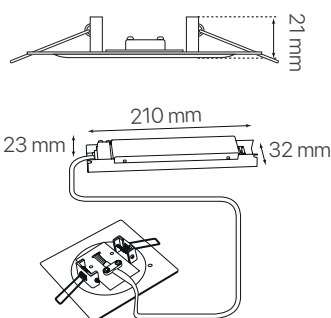
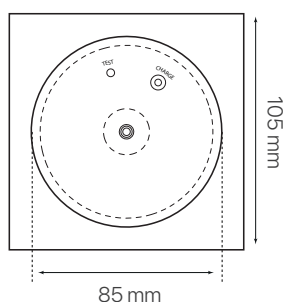


integra

ficha técnica

datasheet

ref. 5551790



| | |
|---|-------------------------------|
| Nombre / Name | integra |
| Referencia / Reference | 5551790 |
| Materiales / Materials | Acero + PC / Steel + PC |
| Difusor / Diffuser | PC |
| Potencia / Power | 3W |
| Temperatura de color / Color temperature | 6500K |
| Flujo luminoso / Luminous flux | 120lm |
| Botón de comprobación / Test button | Incluido / included |
| Ángulo de apertura / Beam angle | 120° |
| Tiempo de carga / Charging time | 24 horas / 24 hours |
| Duración de batería / Battery duration | 3 horas / 3 hours |
| IP | 20 |
| IK | 07 |
| F.P | >0,5 |
| Tipo de trabajo / operation | No permanente / Non permanent |
| IRC | >80 |
| Chip | Epistar |
| Driver | i-TEC series |
| Vida media (duración) / Average life | 50,000h |
| Clase energética / Energy class | A+ |
| Aislamiento eléctrico / Electrical isolation | Clase I / Class I |
| Colores / Colors | Negro / Black |
| Medida exterior / Product size | 105mm x 21mm / Ø85mm |
| Medidas de corte / Cutting measurements | Ø75mm |
| Protección contra Sobretensiones / surge protection | 0,5kV |
| Tª (ambiente/trabajo) / Tª (environment/work) | -10°C ~ 55°C |
| Input | AC220 ~ 240V |
| Output | DC3,2V |
| Frecuencia / Frequency | 50/60Hz |
| Peso / Weight | 270g |
| Certificados / Certificates | CE |
| Garantía / Warranty | 2 años / 2 years |